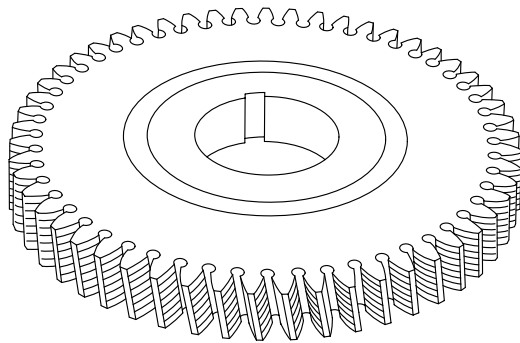


**V20 SERIES**  
**20° PA**  
**Shaving Cutters**  
**2-1/2" Bore**  
**1" Face**



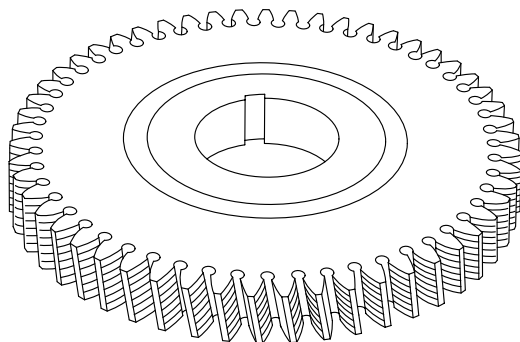
Diam. Pitch	Teeth	OD	Specify Hand				
			0° HA	5° HA	10° HA	12° HA	15° HA
4	36	9	V20-04-S	V20-04-5	V20-04-10	V20-04-12	V20-04-15
5	45	9	V20-05-S	V20-05-5	V20-05-10	V20-05-12	V20-05-15
6	53	9	V20-06-S	V20-06-5	V20-06-10	V20-06-12	V20-06-15
8	57	7-1/2	V20-08-S	V20-08-5	V20-08-10	V20-08-12	V20-08-15
10	71	7-3/8	V20-10-S	V20-10-5	V20-10-10	V20-10-12	V20-10-15
12	83	7-1/4	V20-12-S	V20-12-5	V20-12-10	V20-12-12	V20-12-15
16	113	7-1/4	V20-16-S	V20-16-5	V20-16-10	V20-16-12	V20-16-15

Please inquire on 1-3/4 bore & fine pitch shaving cutters.

For 14-1/2° PA, inquire on V14 Series.  
 Combination stub series VF20.

Many surplus cutters available from stock. Please inquire.

**VM20 SERIES**  
**20° PA**  
**MODULE**  
**Shaving Cutters**



Module Pitch	Teeth	OD	Specify Hand				
			0° HA	5° HA	10° HA	12° HA	15° HA
1-1/2	120	7-1/4	VM20-150-S	VM20-150-5	VM20-150-10	VM20-150-12	VM20-150-15
2	90	7-1/4	VM20-200-S	VM20-200-5	VM20-200-10	VM20-200-12	VM20-200-15
3	61	7-1/2	VM20-300-S	VM20-300-5	VM20-300-10	VM20-300-12	VM20-300-15
4	53	9	VM20-400-S	VM20-400-5	VM20-400-10	VM20-400-12	VM20-400-15
5	45	9	VM20-500-S	VM20-500-5	VM20-500-10	VM20-500-12	VM20-500-15
6	36	9	VM20-600-S	VM20-600-5	VM20-600-10	VM20-600-12	VM20-600-15
8	26	9	VM20-800-S	VM20-800-5	VM20-800-10	VM20-800-12	VM20-800-15
10	21	9	VM20-010-S	VM20-010-5	VM20-010-10	VM20-010-12	VM20-010-15

For 25° PA, inquire on VM25 Series.